



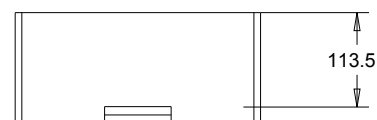
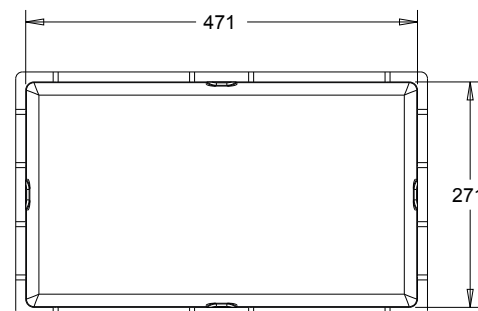
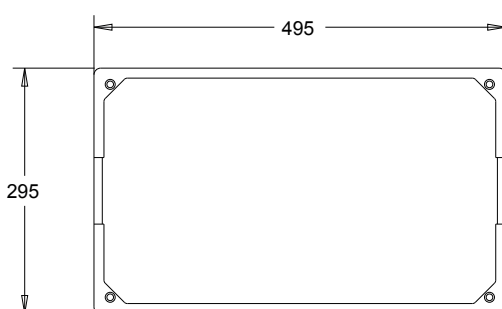
BAULETTO BASSO



Bauletto Basso

Cod. 703CASF00061

Dimensioni esterne	mm	295 x 495 x 130
Dimensioni interne	mm	271 x 471 x 113
Capacità	lt	~14
Pezzi per pacco	n.	11
Pezzi per bancale	n.	176
Caratteristiche	Con bordi dritti, impugnatura, piedini h 5 mm, impilabile	
Accessori	Coperchio Cod.703COSF00065	
Contenuto Ideale	Insalata, orticole primo taglio, radicchio, bietola, spinaci, ravanelli, tartufo	





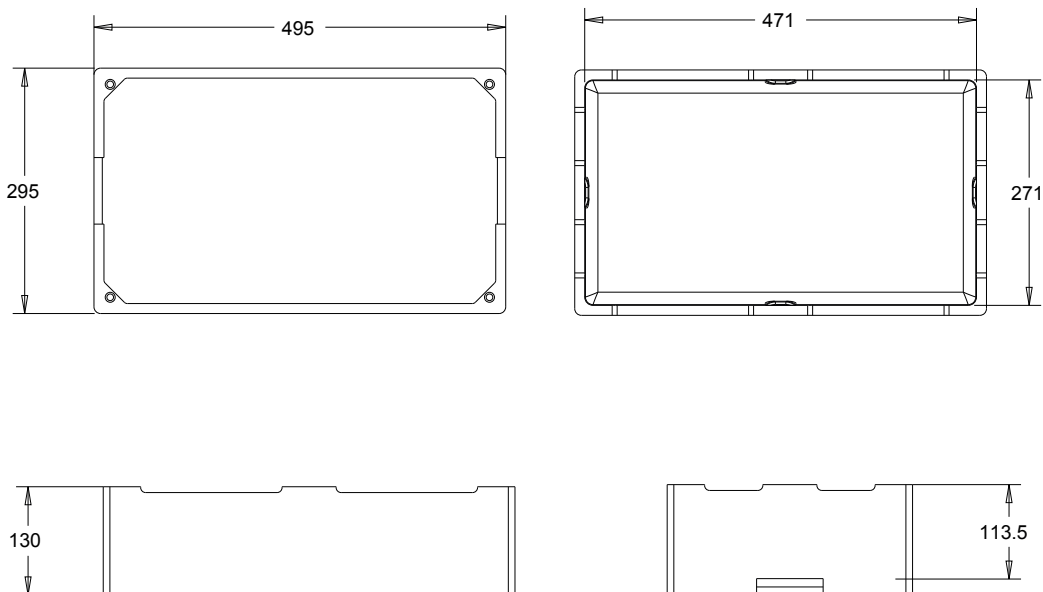
BAULETTO BASSO RIBASSATO



Bauletto Basso Ribassato

Cod.. 703CASF00065

Dimensioni esterne	mm	295 x 495 x 130
Dimensioni interne	mm	271 x 471 x 113
Capacità	lt	~14
Pezzi per pacco	n.	11
Pezzi per bancale	n.	176
Caratteristiche	Con 4 bordi ribassati, impugnatura, piedini h 5 mm, impilabile	
Accessori	Coperchio Cod.703COSF00065	
Contenuto Ideale	Insalata, orticole primo taglio, radicchio, bietola, spinaci, ravanelli	





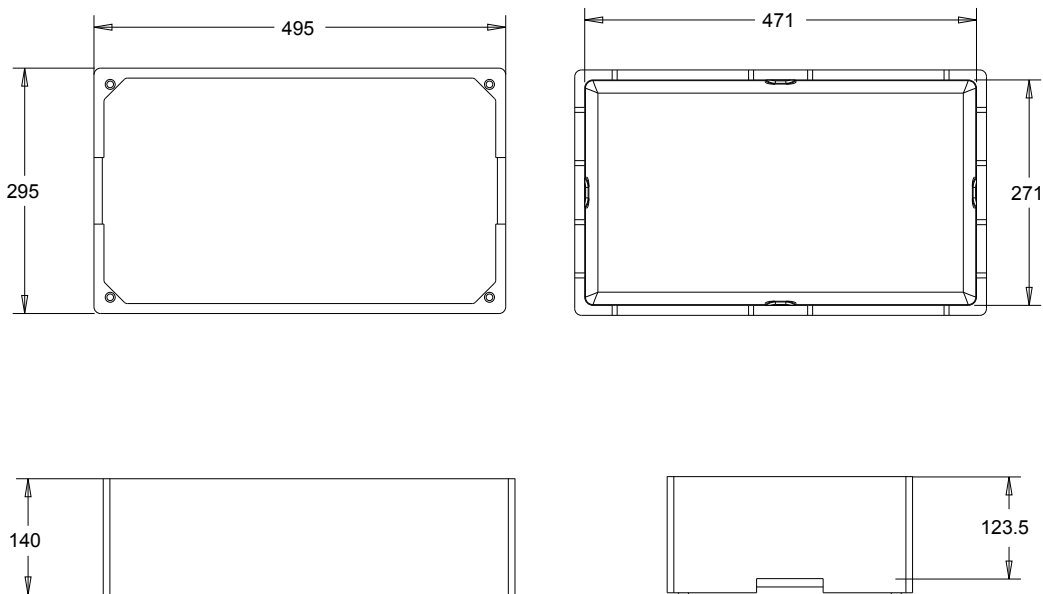
BAULETTO ALTO



Bauletto Alto

Cod. 703CASF00063

Dimensioni esterne	mm	295 x 495 x 140
Dimensioni interne	mm	271 x 471 x 123
Capacità	lt	~15
Pezzi per pacco	n.	10
Pezzi per bancale	n.	160
Caratteristiche	Con bordi dritti, impugnatura, piedini h 5 mm, impilabile	
Accessori	Coperchio Cod.703COSF00065	
Contenuto Ideale	Insalata, orticole primo taglio, radicchio, bietola, spinaci, ravanelli, tartufo	





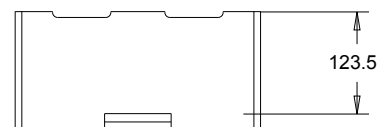
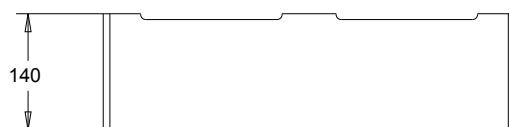
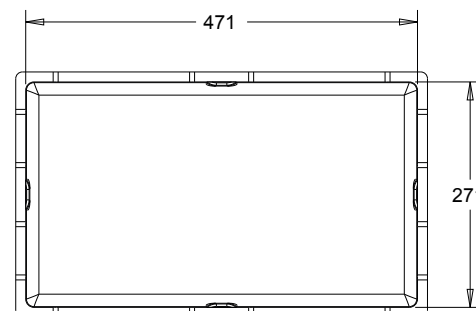
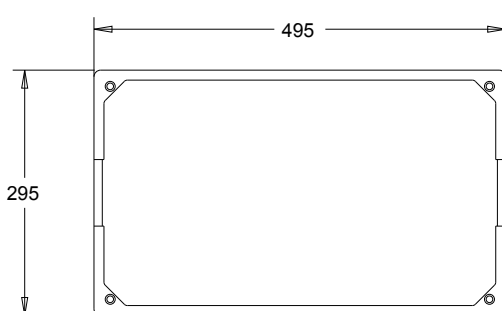
BAULETTO ALTO RIBASSATO



Bauletto Alto Ribassato

Cod.. 703CASF00064

Dimensioni esterne	mm	295 x 495 x 140
Dimensioni interne	mm	271 x 471 x 123
Capacità	lt	~15
Pezzi per pacco	n.	10
Pezzi per bancale	n.	160
Caratteristiche	Con 4 bordi ribassati, impugnatura, piedini h 5 mm, impilabile	
Accessori	Coperchio Cod.703COSF00065	
Contenuto Ideale	Insalata, orticole primo taglio, radicchio, tartufo, bietola, spinaci, ravanelli, aglio, cipolla, ciliegie, fichi, castagne	





COPERCHIO BAULETTO



Coperchio Bauletto

Cod. 703COSF00065

Dimensioni esterne	mm	295 x 495 x 12
Pezzi per pacco	n.	180
Pezzi per bancale	n.	900
Caratteristiche	Con incastro per agevolare l'impilamento	

