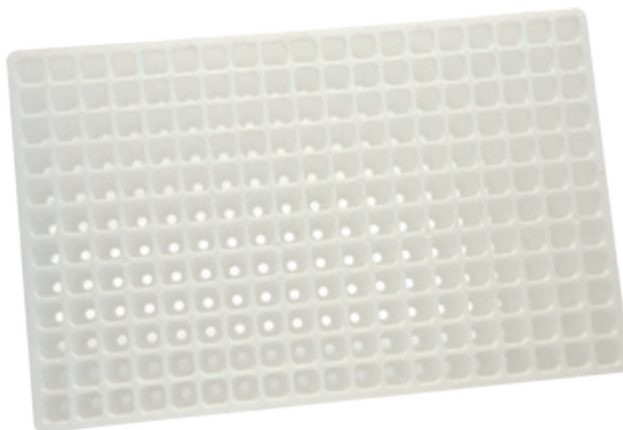




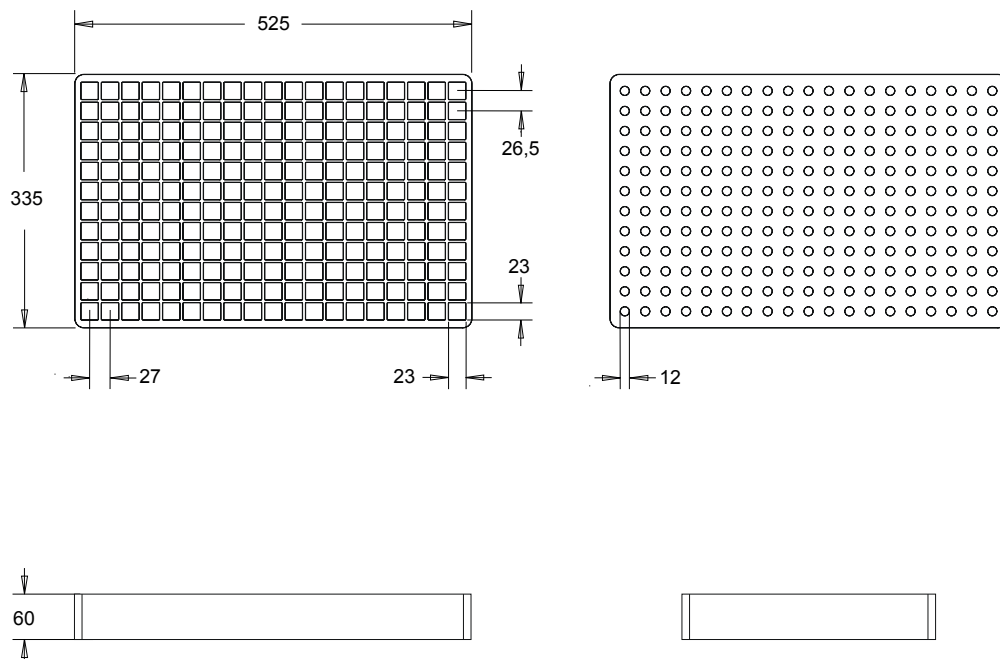
## SEMINIERA 228 FORI

**Seminiera a 228 fori quadri**

Cod. 701228QSP

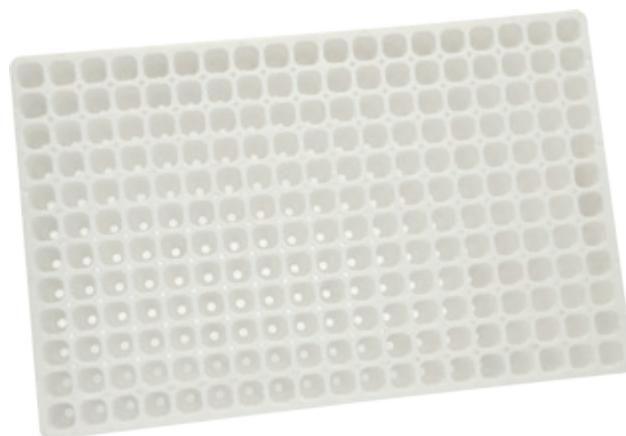
Cod. 701228QCP

Dimensioni esterne	mm	525 x 335 x 60
Diametro fori	mm	23 x 23
Diametro fori di estrazione	mm	12
File fori per lato	n.	lungo 19   corto 12
Passo fori lato	mm	lungo 27   corto 26,5
Spessore piedino	mm	0   10
Pezzi per pacco	n.	19
Pezzi per bancale	n.	380   340
Caratteristiche	Disponibili diverse densità, con/senza piedino	
Contenuto ideale	Asparago, bieta, cavolo, cipolla, finocchio, melanzana, lattuga, pomodoro, porro, radicchio, sedano, verza	





## SEMINIERA 228 FORI

**Seminiera a 228 fori quadri conici**

Cod. 701228SSP

Cod. 701228SCP

Dimensioni esterne	mm	522 x 335 x 57
Diametro fori	mm	22 x 22
Diametro fori di estrazione	mm	8
File fori per lato	n.	lungo 19   corto 12
Passo fori lato	mm	lungo 27   corto 27
Spessore piedino	mm	0   10
Pezzi per pacco	mm	20   16
Pezzi per bancale	n.	400   320
Caratteristiche	Disponibili diverse densità, con/senza piedino	
Contenuto ideale	Asparago, bieta, cavolo, cipolla, finocchio, melanzana, lattuga, pomodoro, porro, radicchio, sedano, verza	

