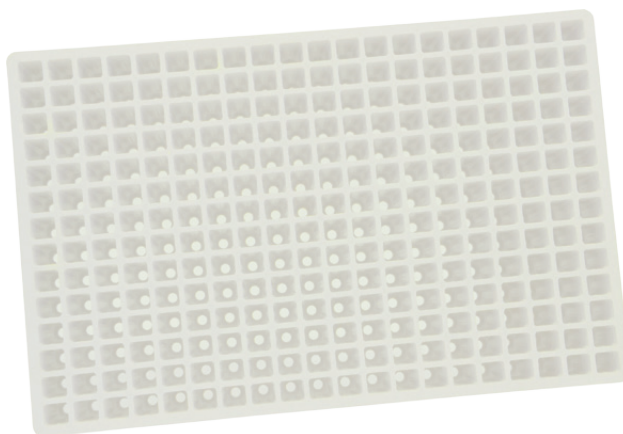




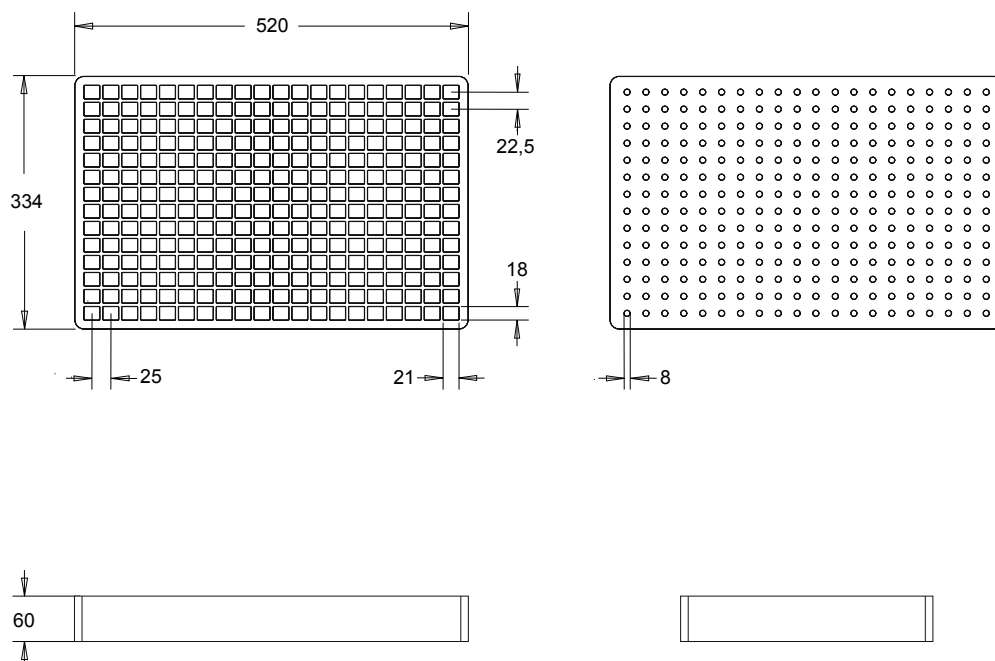
SEMINIERA 280 FORI

**Seminiera a 280 fori quadri**

Cod. 701280QSP

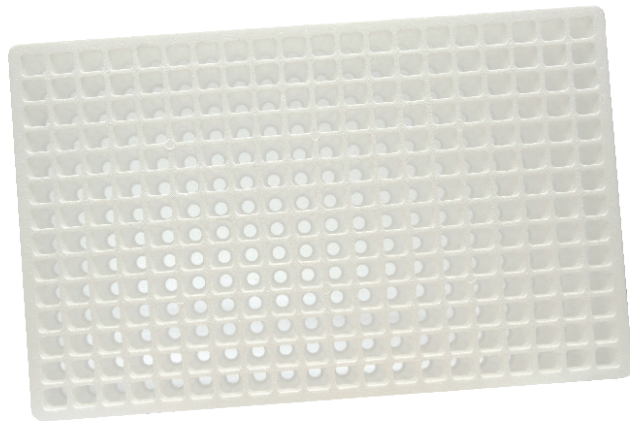
Cod. 701280QCP

Dimensioni esterne	mm	520 x 334 x 60
Diametro fori	mm	21 x 18
Diametro fori di estrazione	mm	8
File fori per lato	n.	lungo 20 corto 14
Passo fori lato	mm	lungo 25 corto 22,5
Spessore piedino	mm	0 6
Pezzi per pacco	n.	19 18
Pezzi per bancale	n.	380 360
Caratteristiche	Disponibili diverse densità, con/senza piedino	
Contenuto ideale	Bieta, finocchio, lattuga, pomodoro, radicchio, sedano	





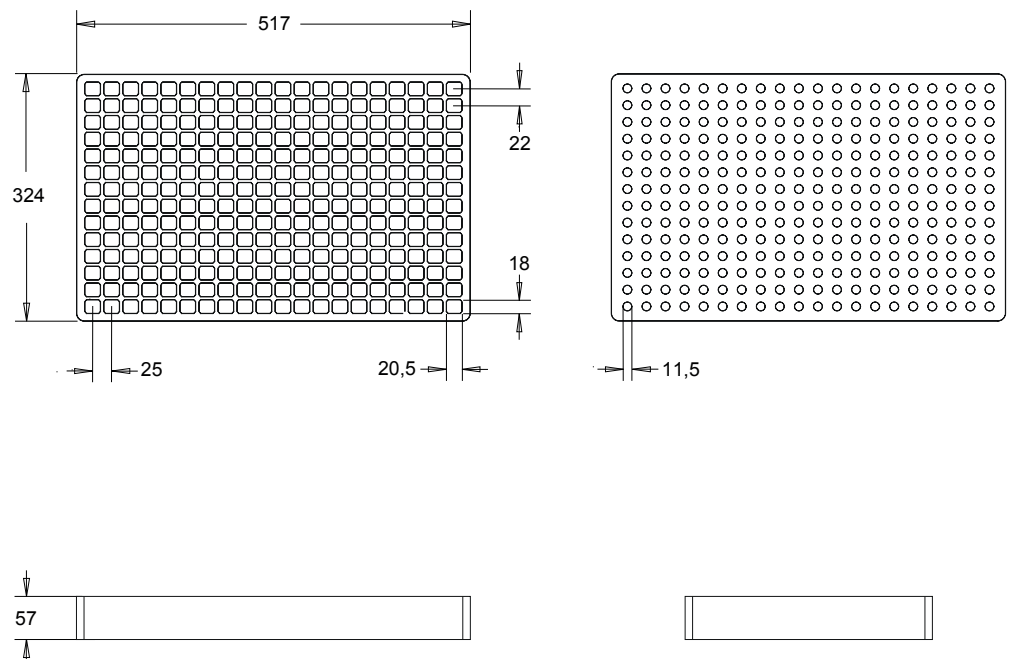
SEMINIERA 280 FORI



Seminiera a 280 fori quadri

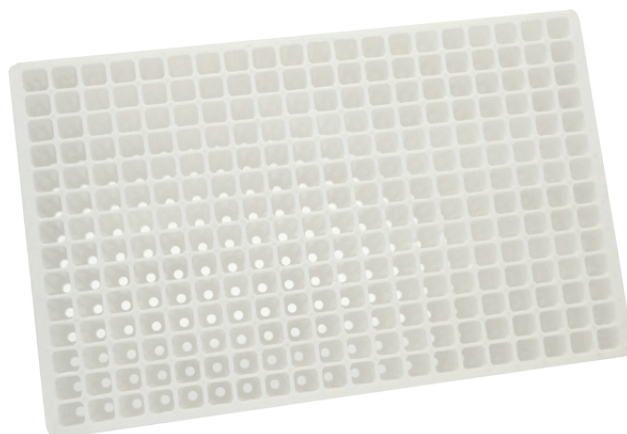
Cod. 701280QSPP

Dimensioni esterne	mm	517 x 324 x 57
Diametro fori	mm	20,5 x 18
Diametro fori di estrazione	mm	11,5
File fori per lato	n.	lungo 20 corto 14
Passo fori lato	mm	lungo 25 corto 22
Spessore piedino	mm	0
Pezzi per pacco	n.	-
Pezzi per bancale	n.	-
Caratteristiche	Disponibili diverse densità, senza piedino	
Contenuto ideale	Bieta, finocchio, lattuga, pomodoro, radicchio, sedano	





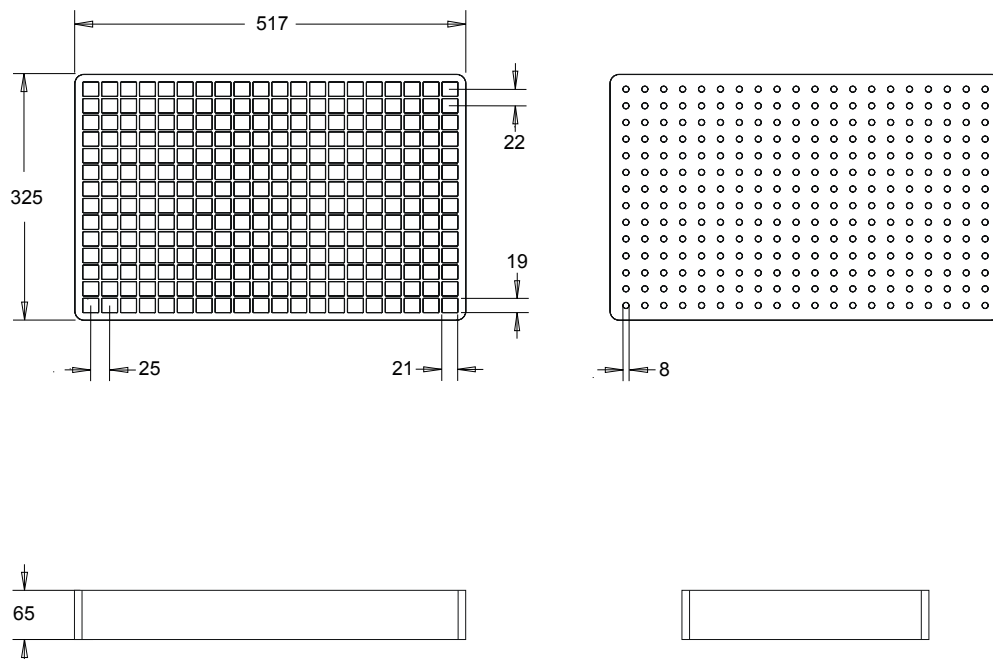
SEMINIERA 280 FORI



Seminiera a 280 fori quadri conici

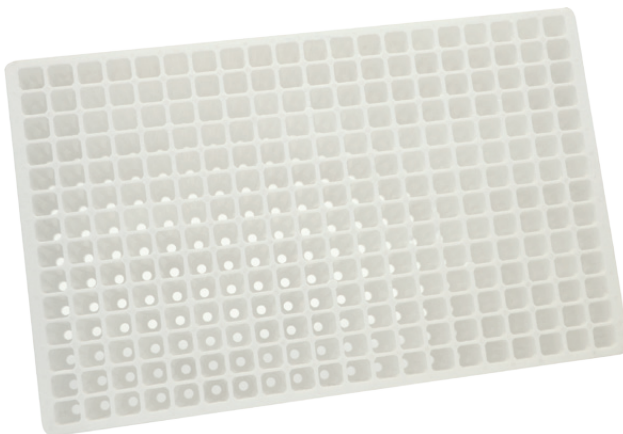
Cod. 701280SSP

Dimensioni esterne	mm	517 x 325 x 65
Diametro fori	mm	21 x 19
Diametro fori di estrazione	mm	8
File fori per lato	n.	lungo 20 corto 14
Passo fori lato	mm	lungo 25 corto 22
Spessore piedino	mm	0
Pezzi per pacco	n.	18
Pezzi per bancale	n.	360
Caratteristiche	Disponibili diverse densità	
Contenuto ideale	Bieta, finocchio, lattuga, pomodoro, radicchio, sedano	





SEMINIERA 280 FORI

**Seminiera a 280 fori quadri conici ribassata** Cod. 701280SSPRIB

Dimensioni esterne	mm	517 x 325 x 60
Diametro fori	mm	21 x 19
Diametro fori di estrazione	mm	8
File fori per lato	n.	lungo 20 corto 14
Passo fori lato	mm	lungo 25 corto 22
Spessore piedino	mm	0
Pezzi per pacco	n.	20
Pezzi per bancale	n.	400
Caratteristiche	Disponibili diverse densità	
Contenuto ideale	Bieta, finocchio, lattuga, pomodoro, radicchio, sedano	

